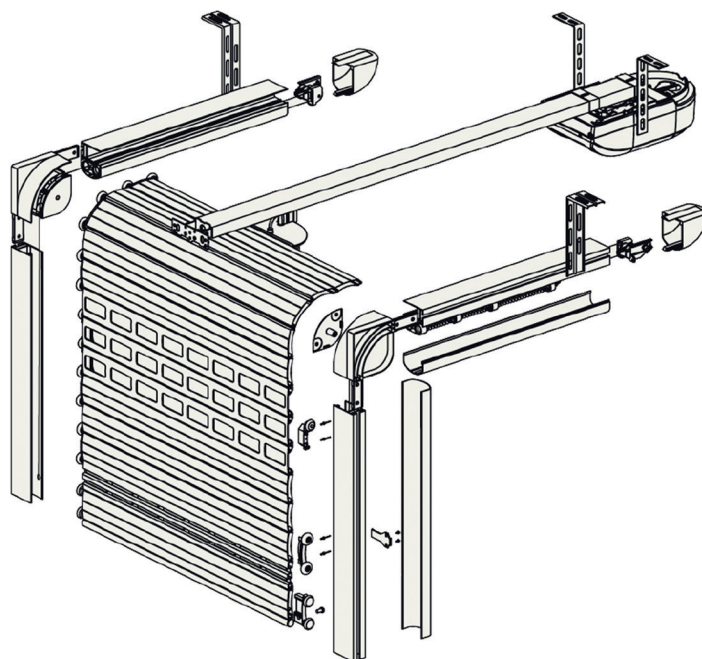




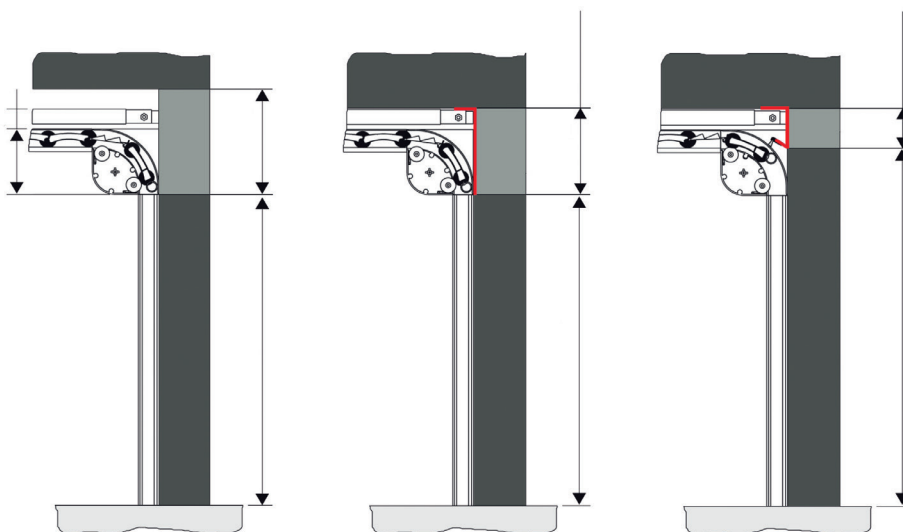
DESRIPTIF

Ne nécessitant que 8 cm dans la zone linteau pour fonctionner, c'est la solution idéale pour les garages bas. Son fonctionnement ne nécessite aucune place devant le garage et peut s'adapter à l'inclinaison d'un plafond allant jusqu'à 10%.

- Porte de garage à refoulement au plafond
- Lames 78/19 en aluminium de 6 kg/m²
- Verrous automatiques
- Coulisses aluminium 77 x 41 mm
- Système de sécurité intégré
- Manœuvre par motorisation spécifique radio, livrée avec 2 émetteurs à 2 canaux
- Fonctionnement silencieux grâce au LLS (système de marche silencieuse)
- Éclairage de courtoisie intérieur



DIMENSIONS



OPTIONS

- Manœuvre manuelle
- Commande de secours extérieure
- Lame hublot (3 rangées maximum)
- Lame ventilée (1 rangée maximum)
- Lambrequin
- Feu clignotant
- Photocellule
- Télécommande supplémentaire 2 ou 4 canaux
- Laquage RAL
- Coloris spéciaux film Renolit pour tablier (chêne doré 54 ou anthracite 80)