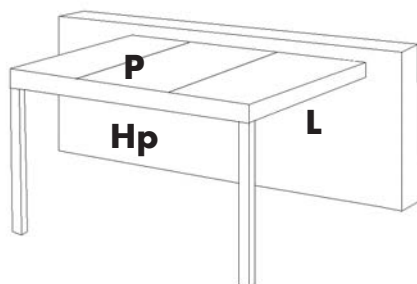


**NOTICE DE MONTAGE DU CARPORT HELIOCAR
PANEXT 62**

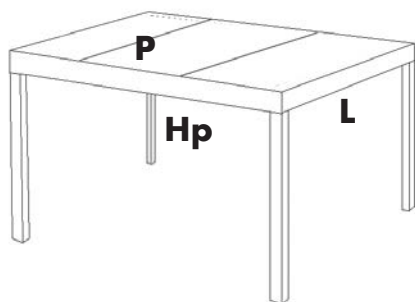
VERSION FAÇADE



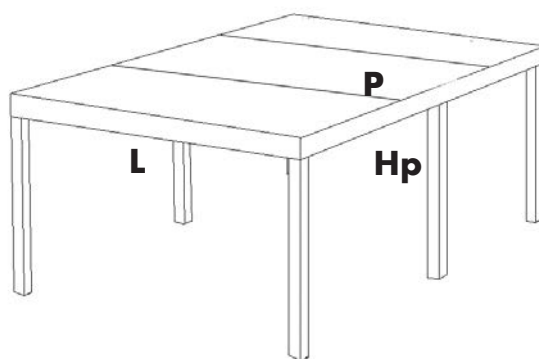
Carport façade

Panneaux perpendiculaires à la façade

VERSION ÎLOT



Carport îlot 1 module



Carport îlot 2 modules maximum

L = Largeur ; P = Profondeur ; Hp = Hauteur de passage

Référence :		Dimensions : L x P x Hp (mm)
Nombre de modules :		Nombre de poteaux 135 :
Couleur	Structure :	Nombre de poteaux intermédiaires si plusieurs modules :
	Panneaux :	

Descriptif

Le carport HELIOCAR est la solution idéale pour protéger les véhicules des intempéries ou couvrir simplement un extérieur. La structure en aluminium extrudé et thermolaqué est réalisée sur la base de la pergola HELIOTOP, à savoir une simple poutre associée à des chéneaux et des poteaux (135) ainsi qu'un système d'évacuation des eaux. Des panneaux isolants et très résistants THERMOTOP sont fixés sur les chéneaux pour offrir une couverture fixe. Ces panneaux sont constitués d'une lame de polystyrène extrudée prise entre 2 feuillards en aluminium laqué blanc, ils sont reliés entre eux par un profil aluminium de jonction. HELIOCAR est réalisé sur-mesure et nécessite très peu d'entretien.

Poteaux de 135x135mm obligatoires pour configuration îlot. Les platines des poteaux doivent obligatoirement être fixées dans du béton.

En l'absence de dalle béton réaliser des plots béton de L400xL400xP400mm de profondeur. Pour une sécurité accrue sur les pergolas îlot, idéalement couler les poteaux dans du béton sur une profondeur de 350mm. Attention le calcul au sol des fixations n'est pas de notre responsabilité.»

Dimension maxi en îlot : P6,890 m x L4 avec 6 poteaux de 135 mm

Dimension maxi en façade : P6,890 m x L4 m avec 3 poteaux

Hauteur maxi des poteaux de 135mm : 3m

Réalisation de carport uniquement de formes rectangulaires

Dans le cas d'une pose de 2 modules dans le sens de la pente, le module de base doit être équipé de 2 poteaux au minimum (et plus selon ses dimensions) sur la poutre /cheneau basse. Le module suivant sera ancré sur la poutre basse du module de base et devra être équipé également de 2 poteaux au minimum sur sa poutre /cheneau basse. Une étanchéité sera à réaliser entre les 2 modules. Si plusieurs modules sont accolés, de manière générale il faut prévoir à minima un poteau d'angle par module. A partir de 3 modules (ou plus), il y aura toujours un module centrale, équipé au minimum de 2 poteaux d'angles et les autres modules seront posés en applique à gauche et à droite symétriquement avec 1, 2 ou plus de poteaux selon la surface et la configuration.

RAPPEL PENTE ET EP :

- Pente obligatoire de la structure de **20 mm/m** (dans le sens de la longueur des panneaux). Pour des carports en îlot la pente est donnée par des surplattes avec pente intégrée, qui sont à rajouter sur chaque poteau. Cela permet de conserver une verticalité des poteaux tout en donnant de la pente à la structure.
- 1 Evacuation d'eau de pluie (et plus selon dimension) de D50mm obligatoire pour tout module. à positionner sur la poutre basse.

ATTENTION :

Le carport HELIOCAR n'est pas prévue pour recevoir l'eau des toitures environnantes. Hélicar n'est pas une toiture et n'est donc pas 100% étanche. De légères infiltrations aux jonctions des panneaux ou des phénomènes de condensations peuvent apparaître.

La réalisation de l'étanchéité entre le mur et la structure (type solin) est de la responsabilité de

l'installateur. Cosywee ne fournit aucun matériel pour cela. Cosywee ne peut être tenu responsable de toutes dégradations liées à des infiltrations d'eaux de pluies.

PRÉCAUTIONS DE NETTOYAGE :

Plusieurs fois par an, nettoyer les chéneaux et déboucher régulièrement les descentes d'eau.

REMARQUE : Le carport Héliocar doit être posé par un personnel compétent et formé dans les « règles de l'art ». Le fabricant n'est pas responsable des défauts de pose et des dommages éventuels si le carport est utilisé à des fins détournées de sa fonction originelle

- ÉTAPE 1 : montage, fixations de la structure et des poteaux, percement et mise en place des évacuations d'eau.

Étanchéité à réaliser par le poseur:

- entre le mur et la structure (type solin), aucun matériel n'est fourni par Cosywee.
- entre les structures, si plusieurs modules.

Utiliser un mastic de calfeutrement pour l'assemblage des structures (et bitumineux en finition sur les angles).

- ÉTAPE 2 : procéder à la mise en place des panneaux de THERMOTOP. Option: pour une étanchéité accrue, appliquer le kit d'étanchéité sur les jonctions de tous les panneaux. Cette opération doit être réalisée avec un étayage provisoire au milieu des panneaux pour éviter leur déformation.

Règles générales pour la mise en oeuvre des panneaux

Toujours manutentionner les panneaux à 2 personnes, avec précautions en évitant les chocs ;

Ne pas faire glisser les panneaux les uns sur les autres, ni sur les structures pour éviter les rayures, mais les soulever en les prenant par les extrémités ;

Ne pas circuler directement sur les panneaux, sans avoir mis un renfort dessous et une protection de type plaque de polystyrène dessus ;

Ne pas sauter sur les panneaux ;

Ne pas nettoyer les panneaux avec des solvants ;

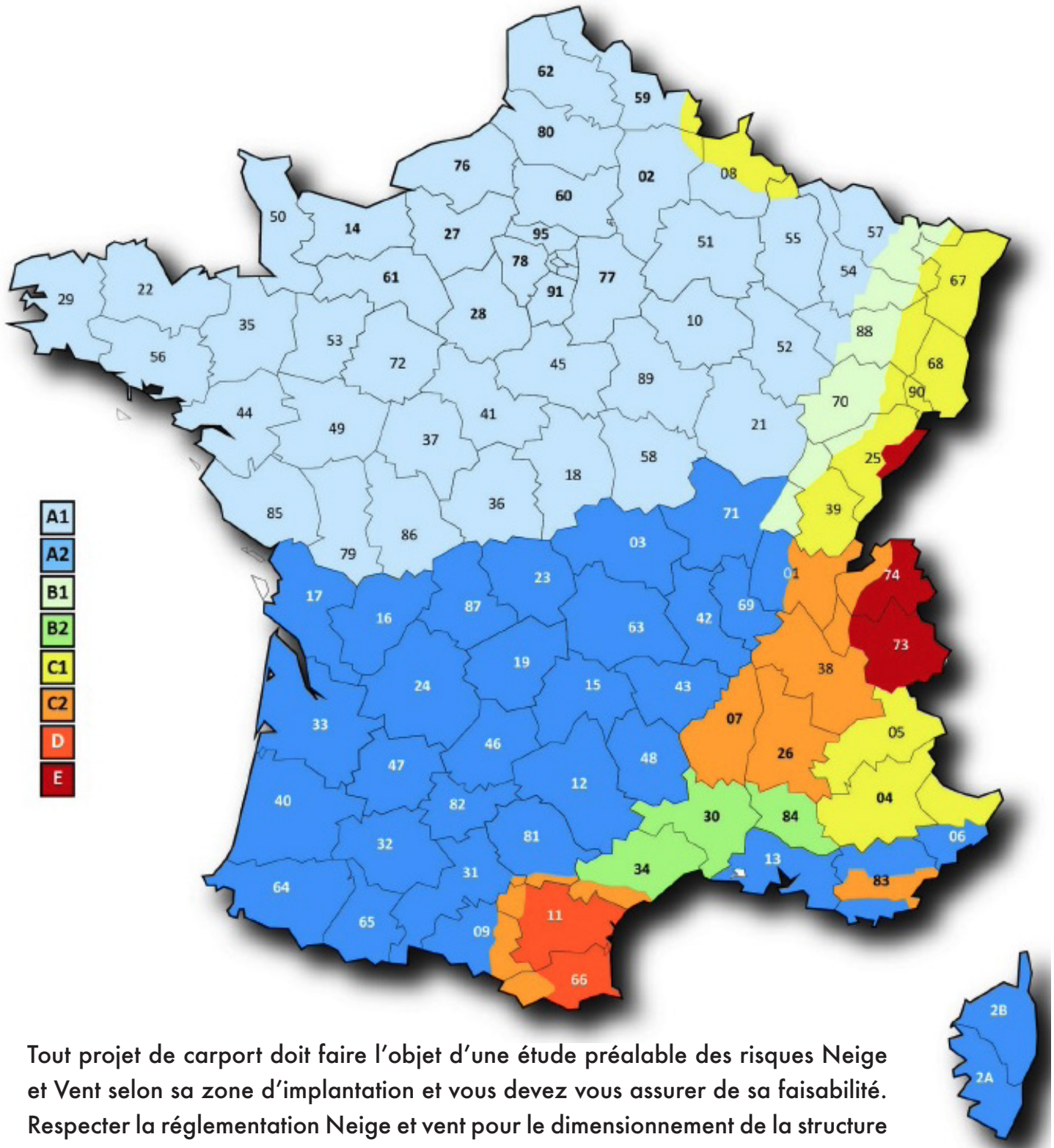
Limiter le couple de serrage des fixations pour ne pas déformer les panneaux.

Caractéristiques mécaniques : surcharges en daN.m⁻²

Flexion	En Kg / m ²	Largeur panneau 500	
	Longueur	3000	500
	1/200 ^{ème}	103	23
	1/200 ^{ème}	208	50
	Rupture	516	150



Régions de neige Eurocode1 EN1991-1-3

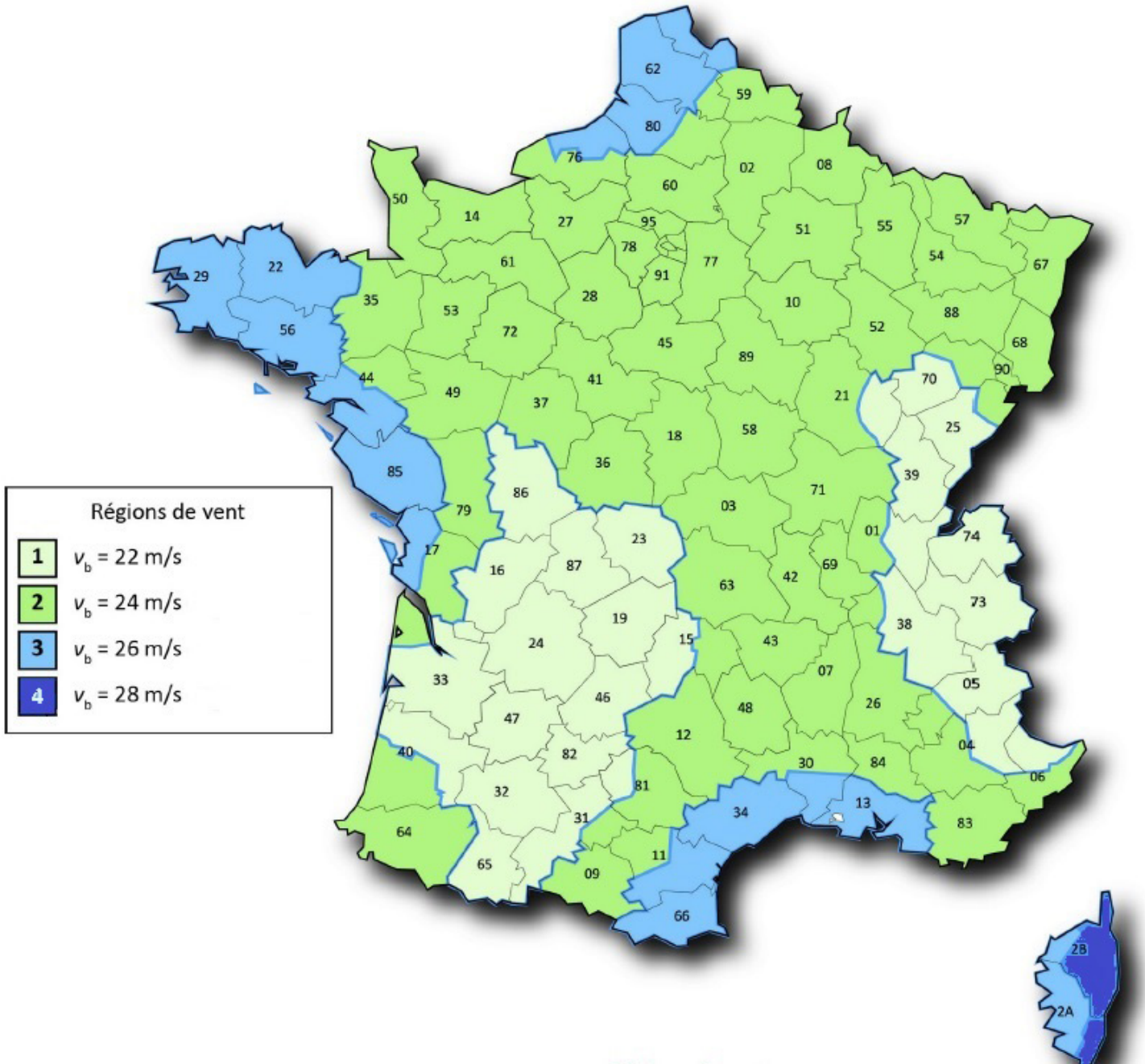


Tout projet de carport doit faire l'objet d'une étude préalable des risques Neige et Vent selon sa zone d'implantation et vous devez vous assurer de sa faisabilité. Respecter la réglementation Neige et vent pour le dimensionnement de la structure et la portée des panneaux (se référer aux cartes des régions de Neige (EN 1991-1-3) et des Vents (EN 1991-1-1)).

Toute pose de carport est proscrite dans les cantons classés E et tous les cantons classés D au-delà d'une altitude de 500 m de la carte Régions de Neige - Annexe Nationale de l'EN 1991-1-3, du fait du risque de chutes de neige importantes



Régions des vents Eurocode1 EN1991-1-4



NOTICE DE MONTAGE

Montage à l'avancement avec pré-montage du Carport contre le mur pour pose de panneaux perpendiculaires à la façade.



OUTILLAGE NECESSAIRE



GARANTIE

Les matériels constituant le carport sont garantis 2 ans. La garantie ne couvre pas les détériorations provenant d'un usage anormal. Toute modification du produit par l'utilisateur ou l'installateur entraîne la suppression de la garantie.

AVERTISSEMENTS

Le carport doit être ancré au sol et contre un mur.

pour les carports isolés, fixation obligatoire des platines des poteaux 135 dans une dalle béton. En l'absence de dalle béton, réaliser des plots béton de L400 x larg400 x P400mm.

Idéalement couler les poteaux dans du béton sur une profondeur de 350mm.

Le calcul des fixations au sol n'est pas de notre responsabilité.

Points d'ancrage obligatoirement dans du béton, profondeur de scellement 300mm. Le calcul des fixations au sol n'est pas de notre responsabilité.

L'étanchéité du carport contre la façade ne doit pas se faire sur le crépi mais contre le mur. Cette opération d'étanchéité est sous la responsabilité du poseur.

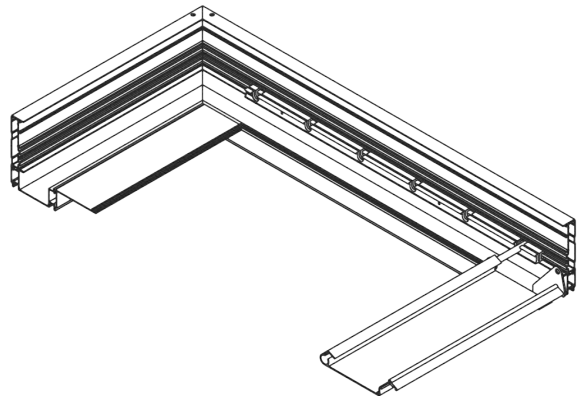
Le carport Héliocar n'est pas prévu pour recevoir l'eau des toitures environnantes. Pour un carport >16m² prévoir 2 descentes d'eau. Déboucher régulièrement et plusieurs fois par an les évacuations.

Pour une pose facilitée et dans la mesure où vous disposez de moyens de levages, nous vous conseillons d'assembler la structure au sol (idéalement sur des tréteaux) puis de la monter.

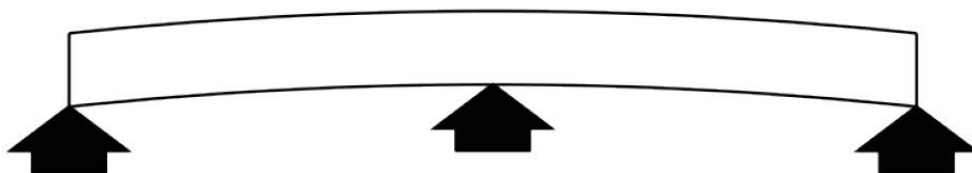
Liste des vérifications pour garantir une bonne installation et utilisation

PENTE

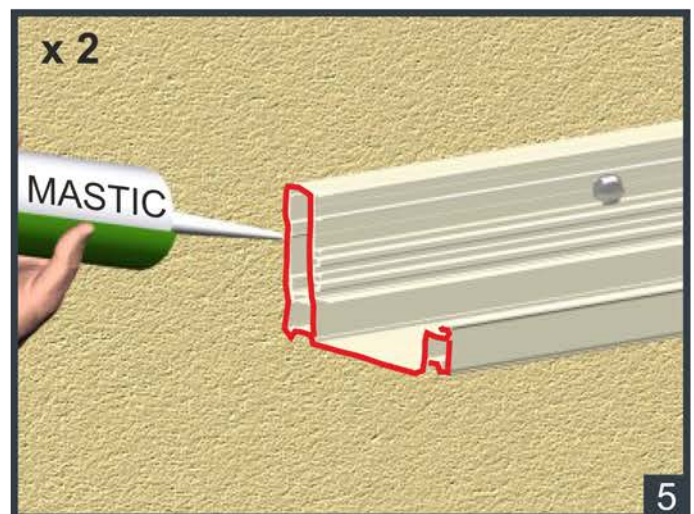
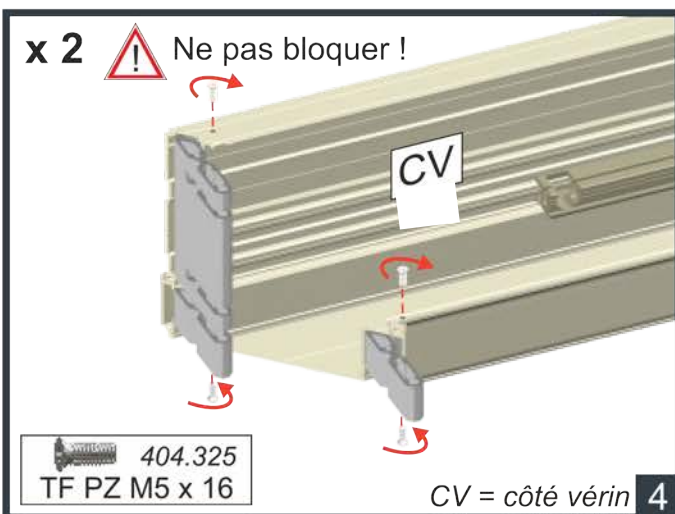
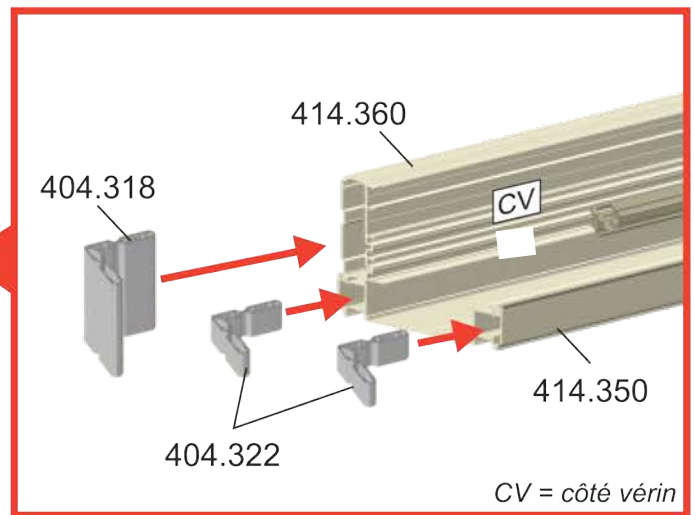
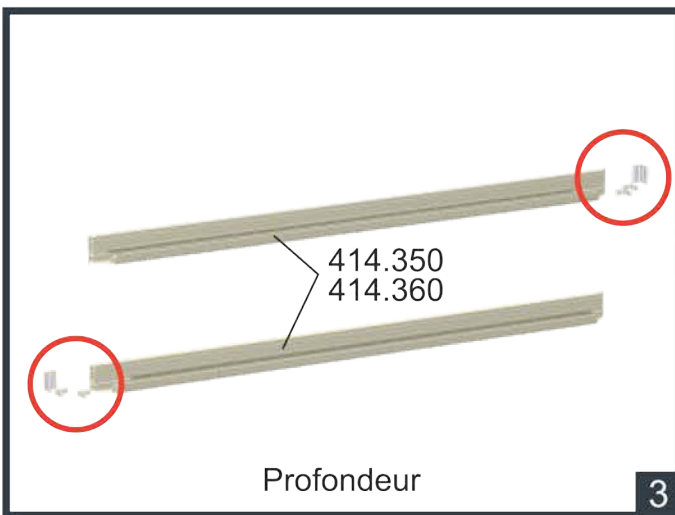
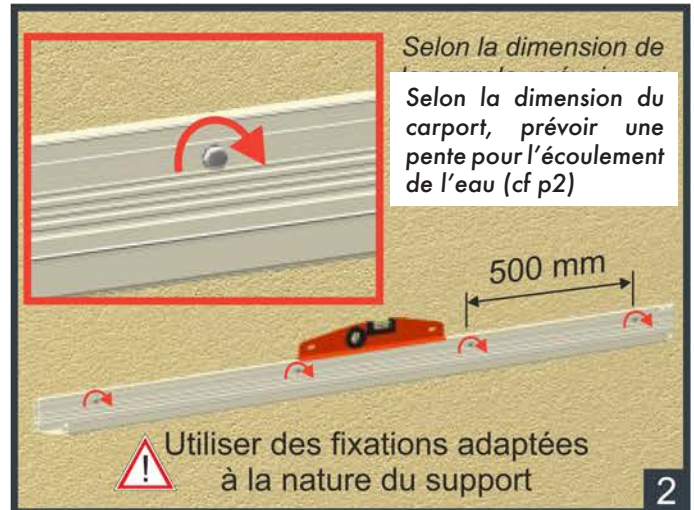
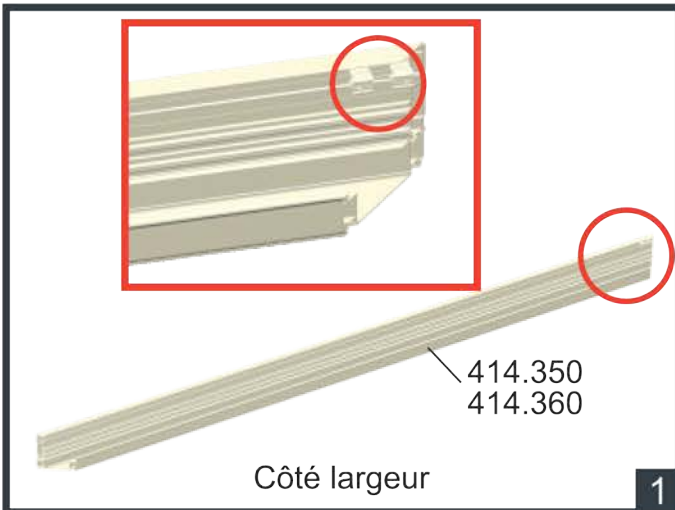
La pente préconisée doit être de **20 mm / m** et si 1 seule évacuation d'eau, une 2^{ème} pente est obligatoire vers cette évacuation.



la poutre profondeur "opposée façade" doit être assemblée avec une précontrainte en son milieu (étai médian supplémentaire)



MONTAGE DE LA STRUCTURE



Pose d'un profil de renfort :

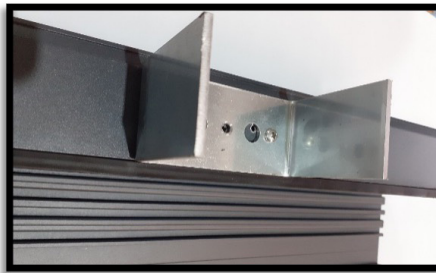
Dans le cas d'un carport dont la largeur est supérieure à 4000mm, un tube de renfort est à rajouter au milieu de la cote largeur des 2 poutres cheneau. Fixer sur chaque retour de cheneau les équerres et lors de l'assemblage de la structure, insérer le tube de renfort sur ces 2 équerres, avec la face équipée d'un joint vers le haut. Visser le tube aux équerres après assemblage définitif de la structure.

PROCÉDURE D'INSTALLATION DU TUBE DE RENFORT :

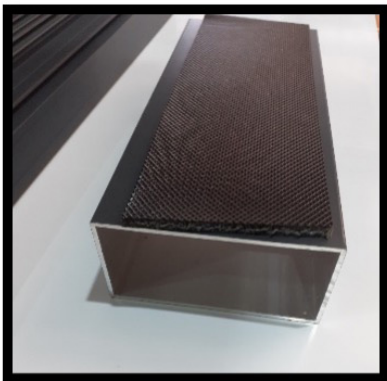
Pour des dimensions dont la largeur est supérieure à 4000mm, un tube de renfort est obligatoire. Il est à positionner perpendiculairement à la longueur des panneaux.

Installation :

- Repérer le milieu de la poutre / cheneau de la cote largeur
- Positionner l'étrier de façon à araser le bord haut du retour cheneau. Procéder de façon symétrique sur l'autre cheneau largeur.
- Visser l'étrier avec les 2 vis fournies de 8 x 4, sur chaque retour du profil cheneau.



- Lors du montage de la structure, avant de « fermer », la structure sur les côtés :



- Positionner le tube, joint vers le haut. Le tube doit ensuite recouvrir les 2 étriers. Et venir en butée sur le cheneau.

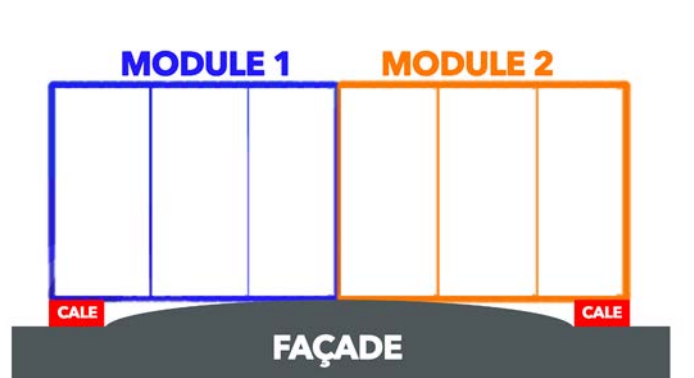
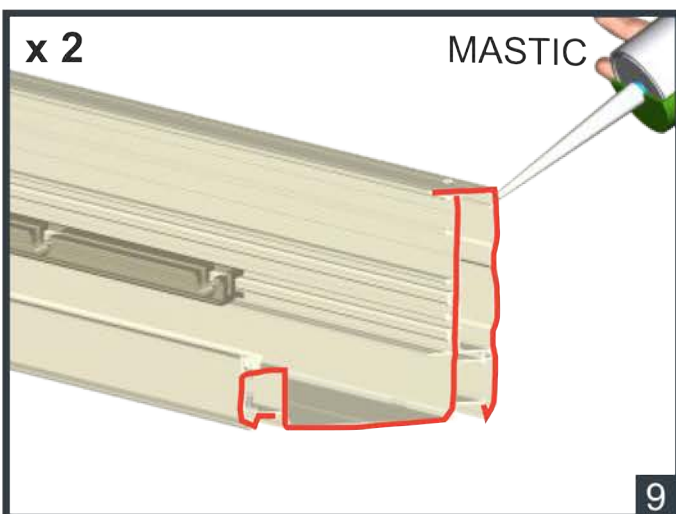
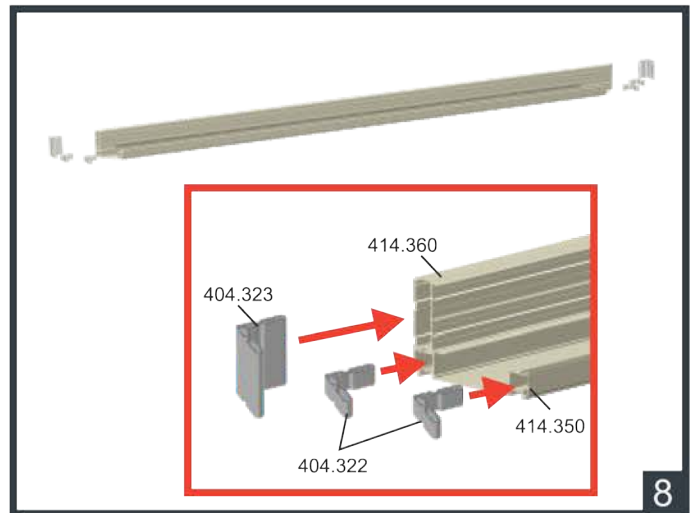
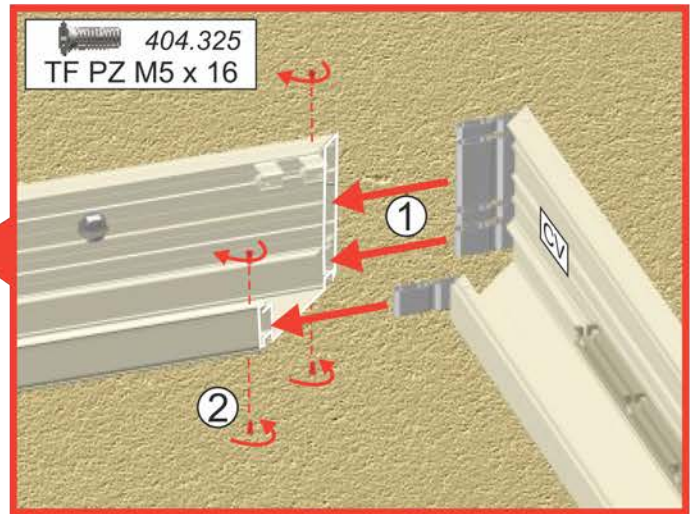
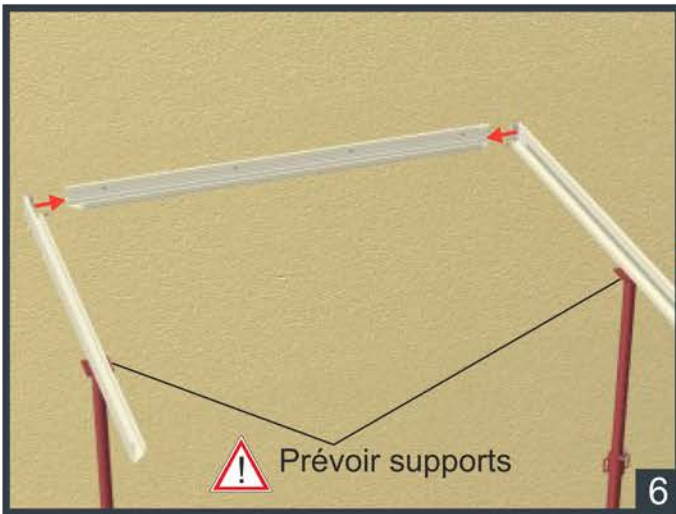


- Après serrage de la structure aux angles, procéder au perçage du tube de renfort à 40mm du bord, à un diamètre de 4.8mm de chaque côté des étriers.

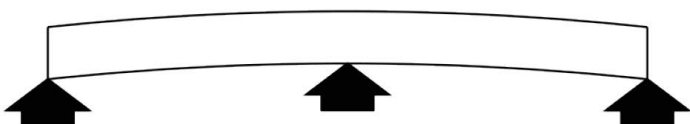


- Riveter le tube avec les rivets fournis.

MONTAGE DE LA STRUCTURE

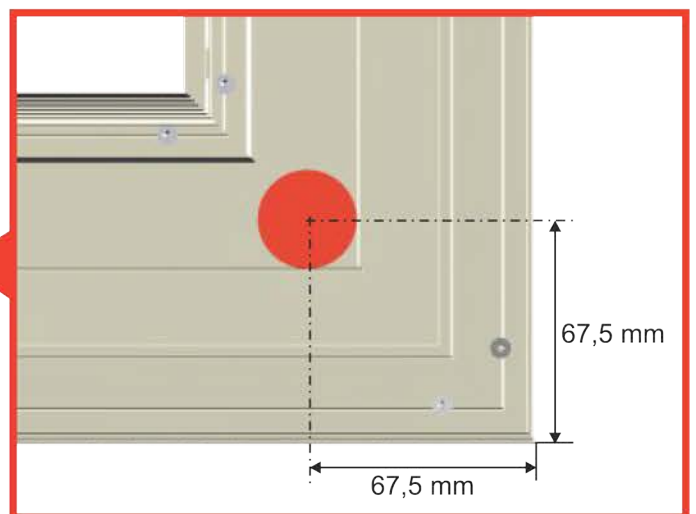
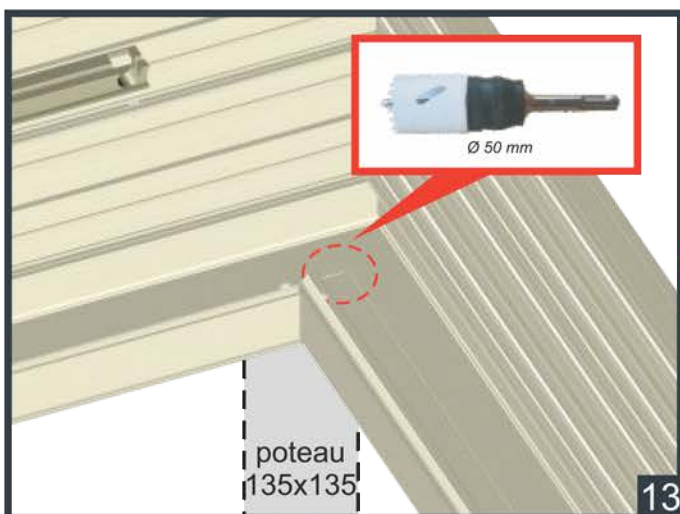
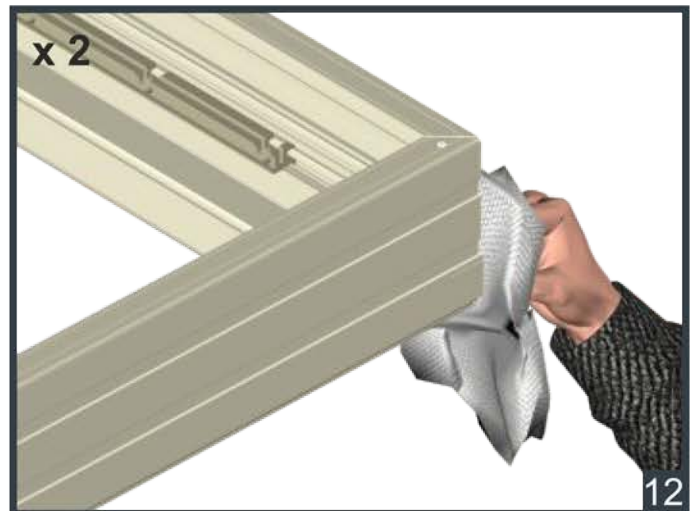
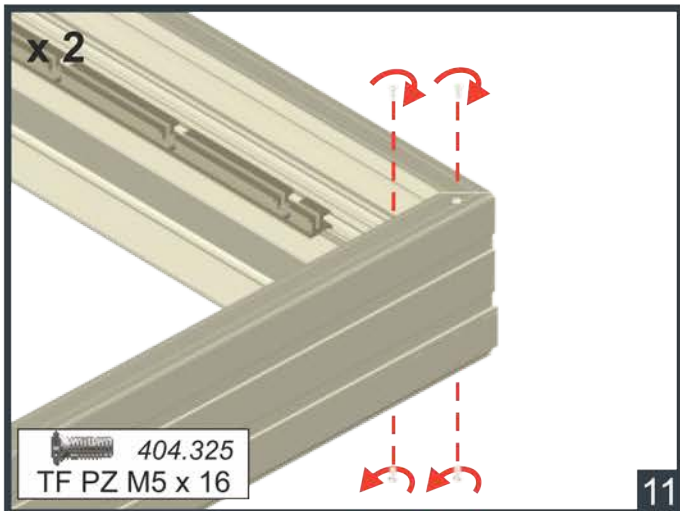
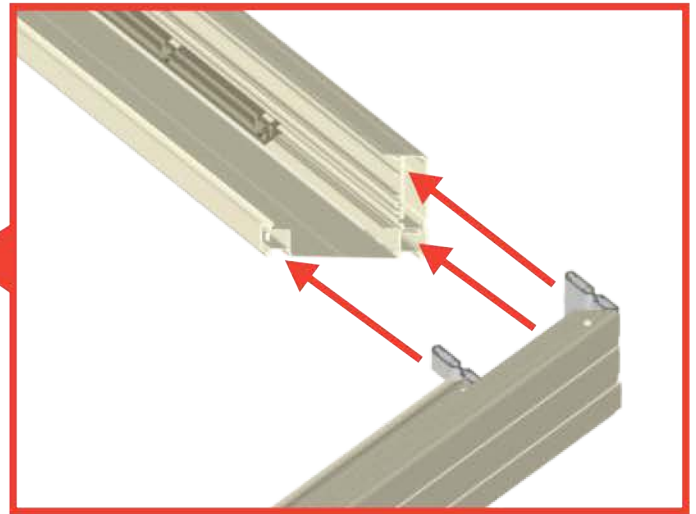
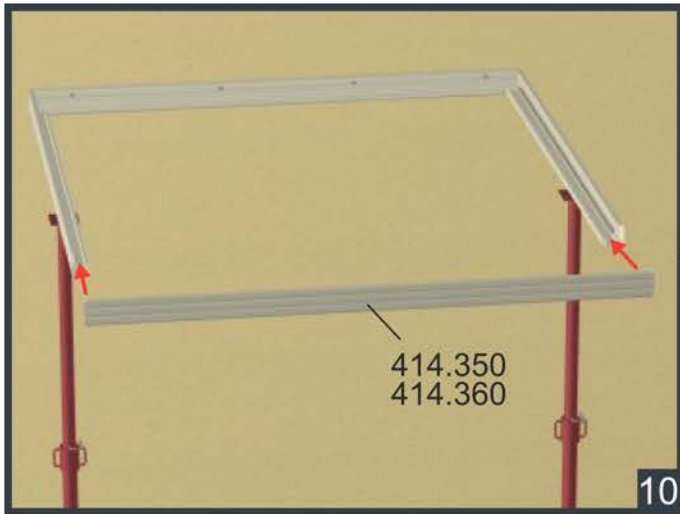


Lors de la pose du ou des modules de pergola (ou carport) le mur de réception des poutres murales doit être parfaitement rectiligne et donc parallèle à votre installation, si ce n'est pas le cas il est nécessaire de procéder à un calage sous peine d'avoir des décalages importants entre les modules et des problèmes d'équerrage.



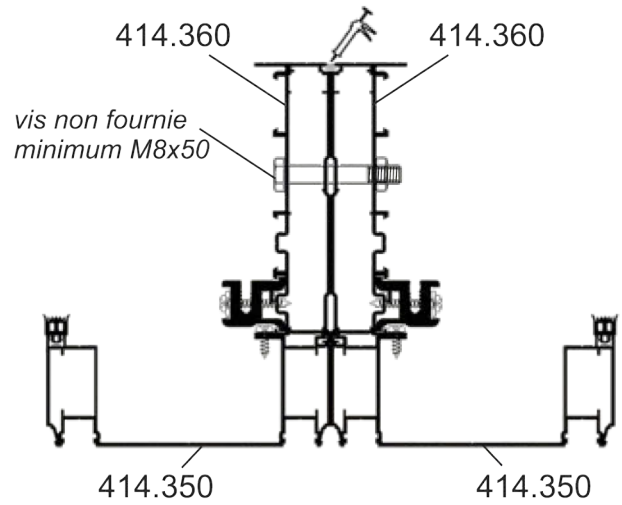
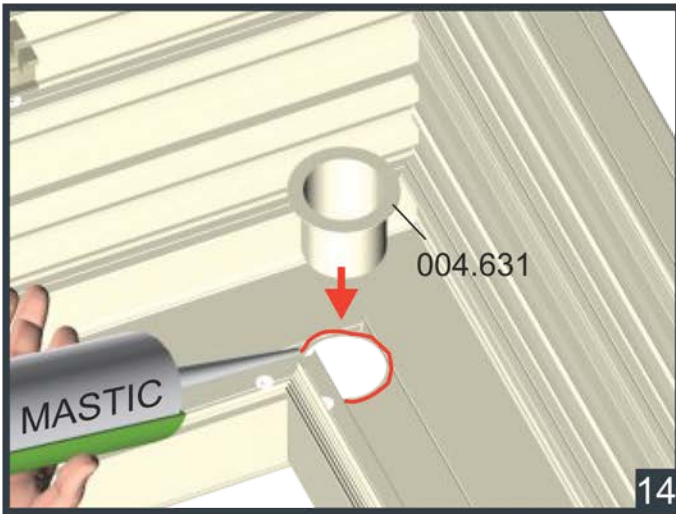
la poutre profondeur "opposée façade" doit être assemblée avec une précontrainte en son milieu (étai médian supplémentaire)

MONTAGE DE LA STRUCTURE

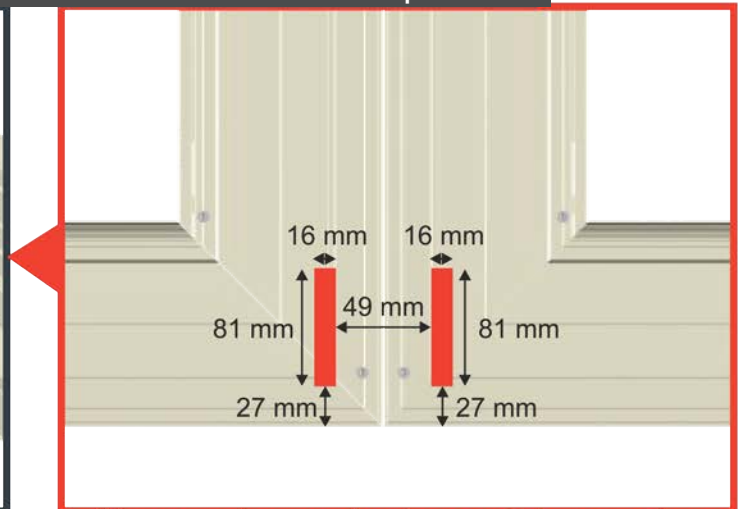
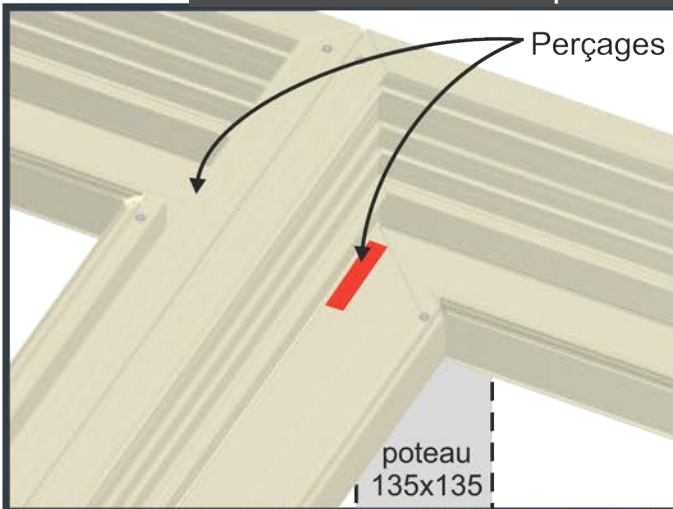


ÉTAPE 13 : Coller dans chaque angle au Mastic les plaques carrées , fournies. Ensuite procéder au perçage du chéneau au niveau des poteaux recevant les évacuations d'eau.

MONTAGE DE LA STRUCTURE



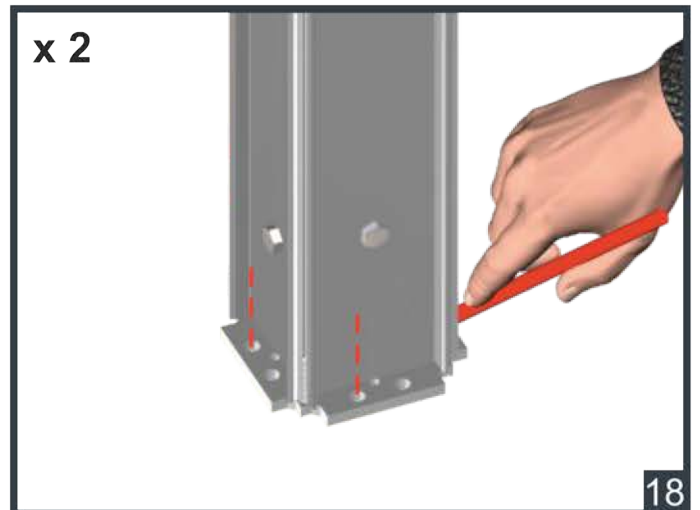
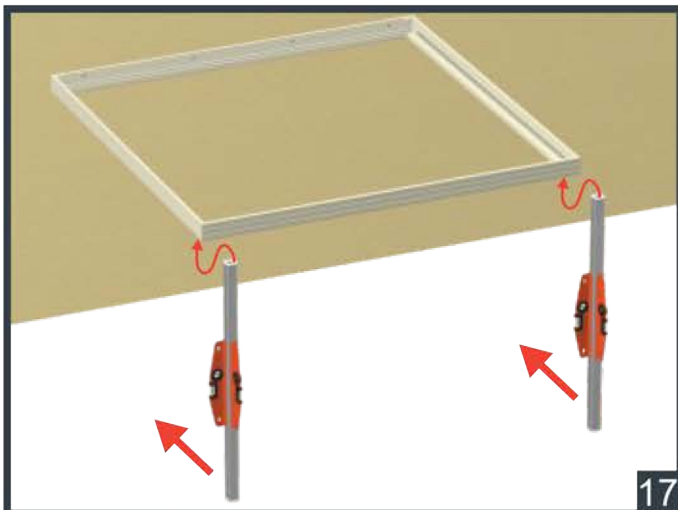
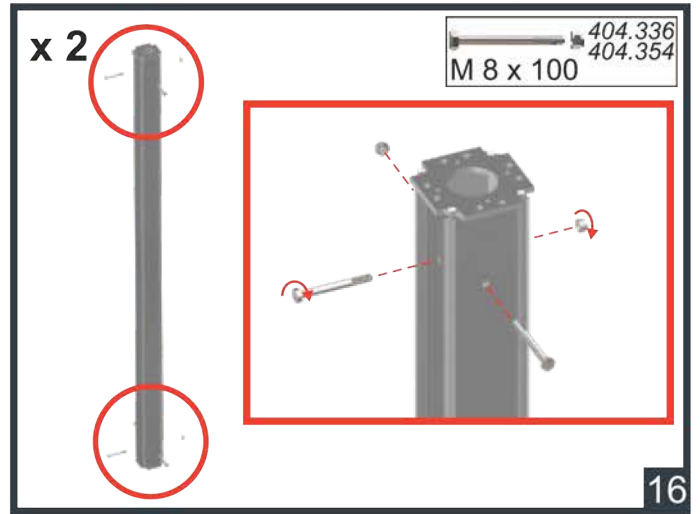
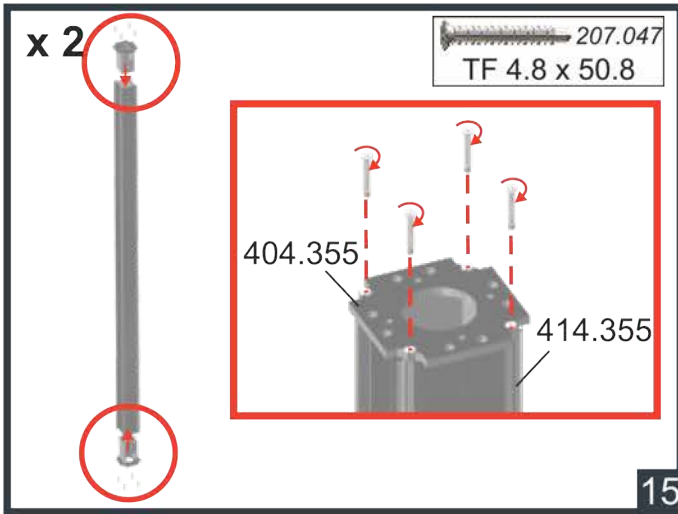
DOUBLE CARPORT - poteaux 135 x 135 - liaison entre 2 carports



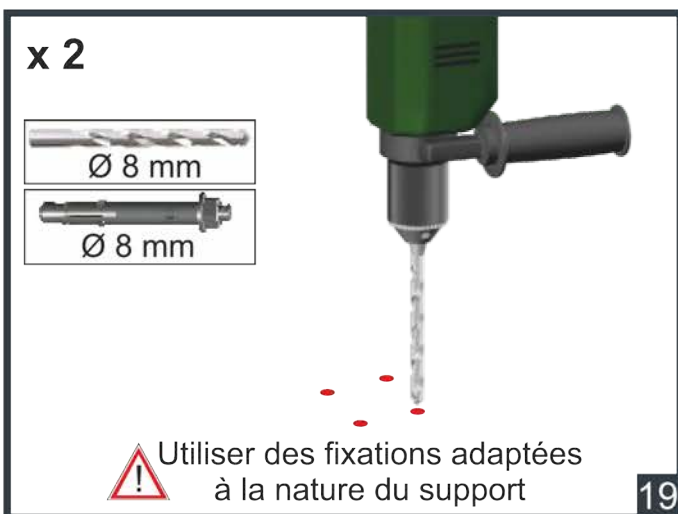
Uniquement si drainage Ø50 mm est réalisé ailleurs, sinon rajouter un 2ème poteau.

MONTAGE DE LA STRUCTURE

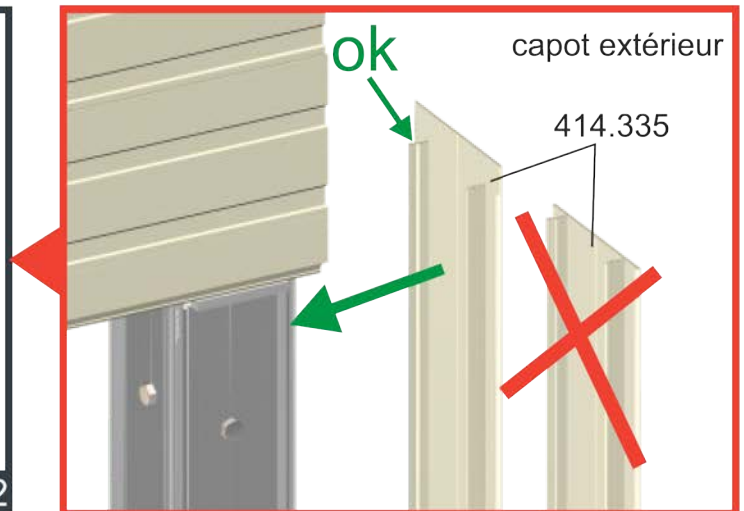
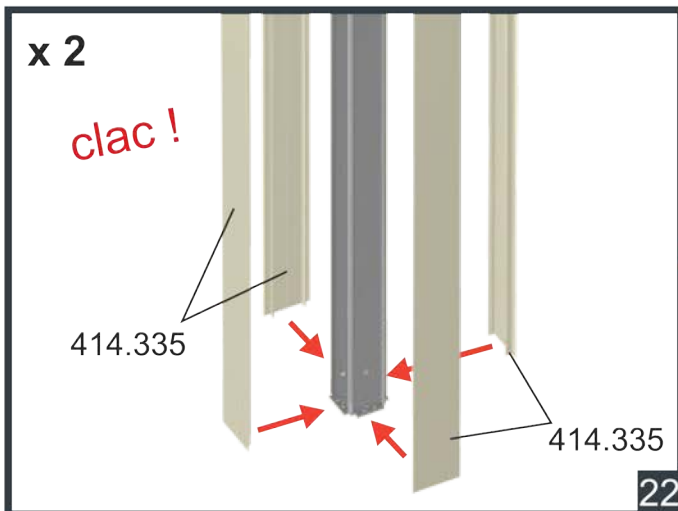
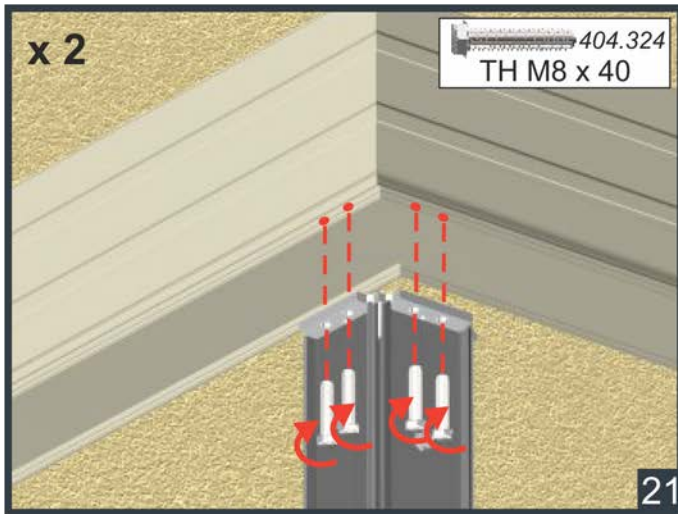
Poteaux 135 mm



Pour des pergolas filot, insérer les sur-platine avec pente intégrée entre chaque poteau et la structure. Puis visser poteau et sur-platine sur la structure.



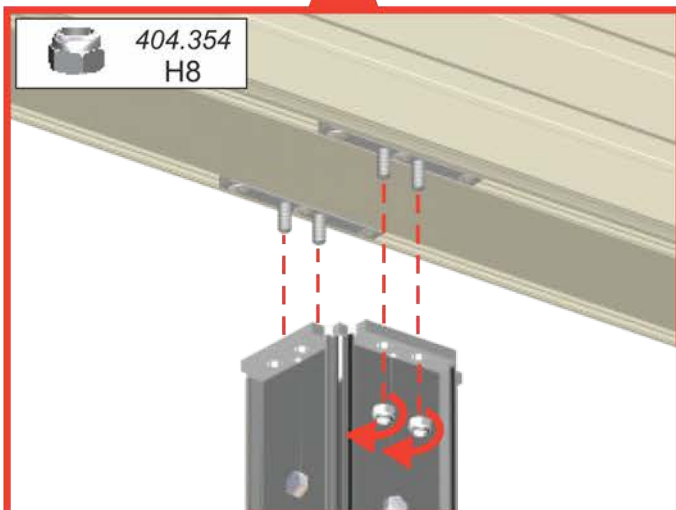
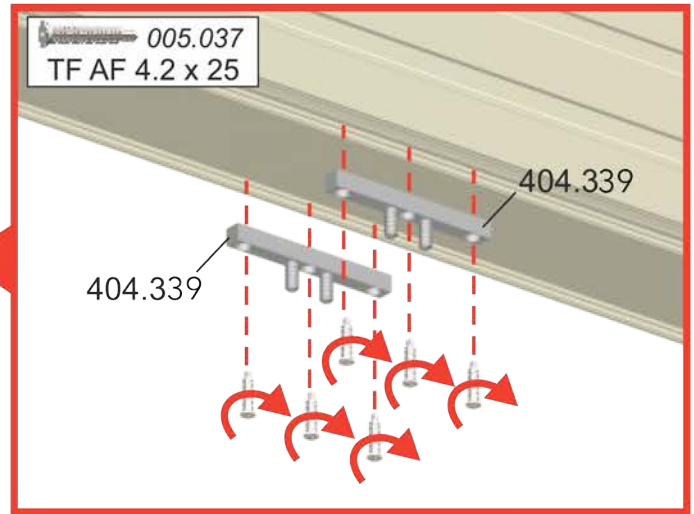
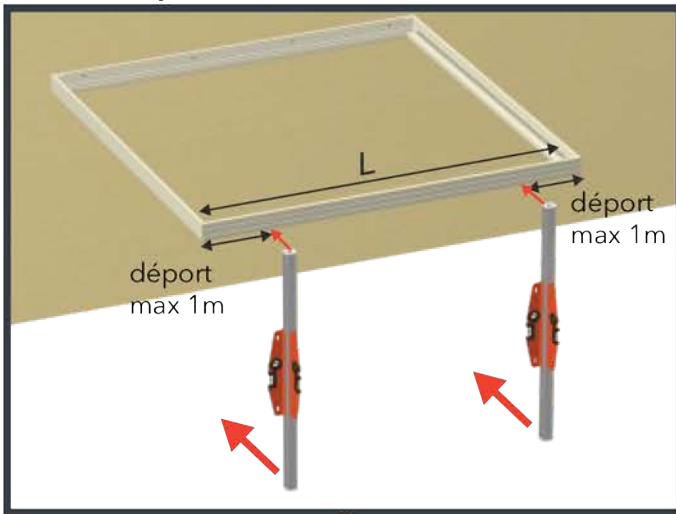
Poteaux 135 mm



Pour les pergolas dont la cote profondeur est comprise entre 4141mm et 5140mm un profil support chassis 414-321 est à intégrer sous le chéneau "profondeur" bas. Le cliper puis le pré-contraindre avec un étau médian. Bloquer mécaniquement ce profil en le vissant par dessous au chéneau uniquement sur la rainure extérieure, avec les vis drill inox 5.5x80 fournies.

MONTAGE DE LA STRUCTURE

OPTION : poteaux intermédiaires 135 mm x 135 mm

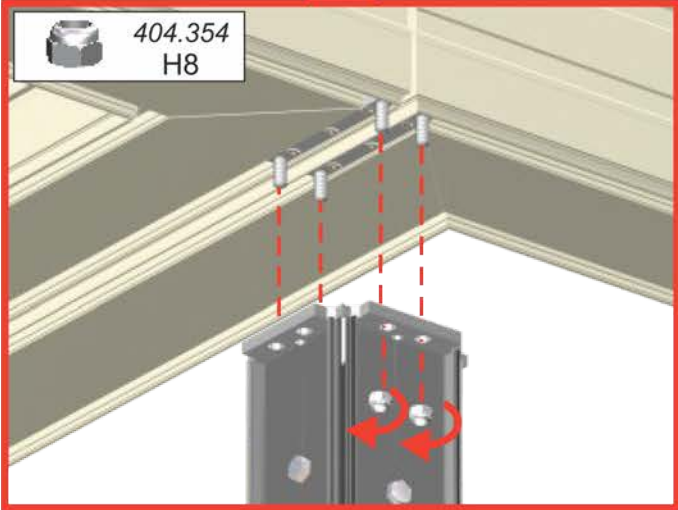
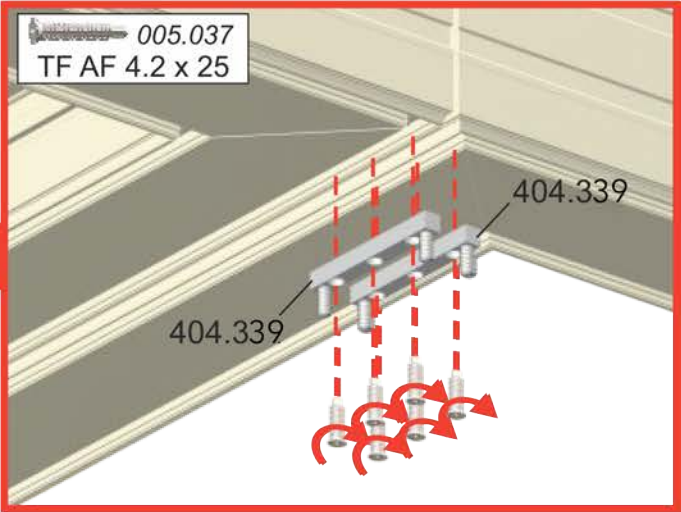
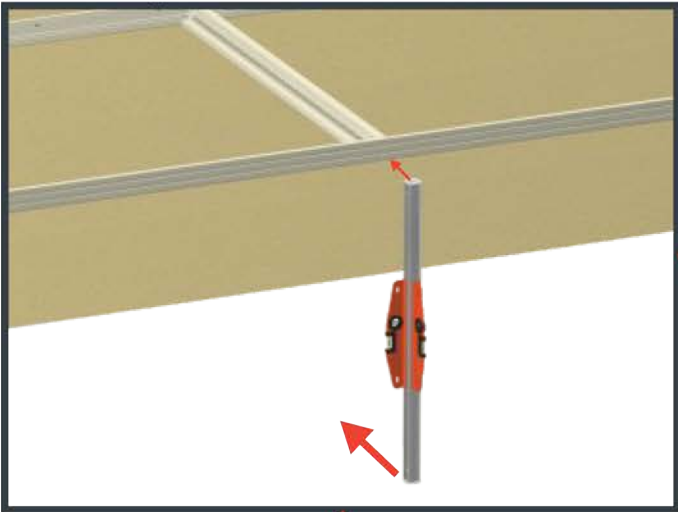


Attention déport de poteau possible dans la limite maxi de 1/3 de L ou P et ne pouvant excéder un déport de 1000mm

Attention le déport des poteaux pour des poteaux d'évacuation des eaux ne peut se faire que sur la poutre/cheneau de profondeur.

MONTAGE DE LA STRUCTURE

OPTION : poteau de liaison 135 mm x 135 mm



MONTAGE DES PANNEAUX THERMOTOP

! Attention les panneaux THERMOTOP sont sensibles aux chocs et rayures, ils sont à manipuler avec précautions !!!

! Attention les panneaux de THERMOTOP doivent être impérativement stockés sur chant et entreposés à l'ombre afin de vous en faciliter la pose.

Matériels fournis pour la pose des panneaux thermotop :

- 4 butées de calage
- 1 plaque gabarit de perçage rectangle
- Vis étanco de 100mm
- 1 Kit d'étanchéité optionnel

Après montage, fixations de la structure et des poteaux, percement et mise en place des évacuations d'eau et étanchéité de la structure au mur ou entre 2 modules, procéder à la mise en place des panneaux de THERMOTOP :



ÉTAPE 1 : Afin d'éviter tout cintrage de la (ou les 2) poutre /chêneau « cote profondeur », étayez la au milieu avant de fixer les panneaux de thermotop. Décoller sur 10 cm, en périphérie de tous les panneaux, les films de protection hauts et bas.



ÉTAPE 2 : Mettre en butée le premier panneau dans le sens de la longueur sur les 2 cales fournies et dans le sens de la largeur, sur le même côté, les 2 autres cales fournies. **ATTENTION** la cote la plus large de la cale doit être mise contre la structure de la poutre -cheneau.

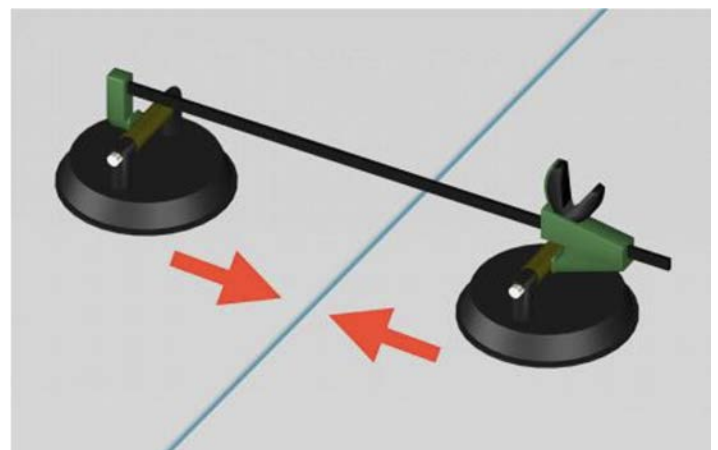


ÉTAPE 3 : Insérer le profil de jonction en aluminium dans l'insert du panneau, puis procéder à l'application d'un cordon de mastic sous le profil alu sur toute sa longueur.



ÉTAPE 4 : positionner le panneau suivant à plat et l'insérer dans le profil de jonction sur le panneau précédent. Procéder ainsi de suite avec tous les panneaux en les alignant parfaitement.

Mettre en place les ventouses sur les panneaux juxtaposés ; mettre en place des serre-joints «1 main»; Actionner les serre-joints pour que les panneaux fassent contact comme sur le croquis ci-contre. Puis procéder au vissage des panneaux en haut et en bas. Desserrer les ventouses et répéter ces opérations pour le panneau suivant.



ATTENTION le dernier panneau est généralement un panneau délégué.

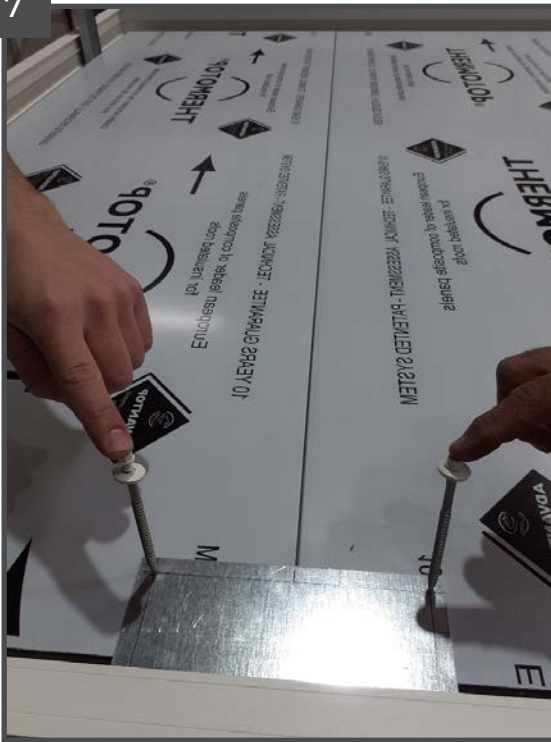


ÉTAPE 5 : Pour la fixation des panneaux prendre « la plaque gabarit de perçage » rectangle fournie.

ÉTAPE 6 : La positionner (le plus grand côté dans le sens de la largeur du panneau) à l'angle de la structure. ATTENTION ce travail nécessite une bonne précision car la vis doit venir perforer la chambre du retour du chéneau. Percer parfaitement verticalement et fixer l'angle du premier panneau. Procéder de la même façon de l'autre côté. **ATTENTION serrer les vis modérément pour ne pas déformer le panneau.**



7



ÉTAPE 7 : Visser les panneaux en vous servant des 2 trous de « la plaque gabarit de perçage» pour positionner les vis entre 2 panneaux :

- Mettre 2 vis par panneau.

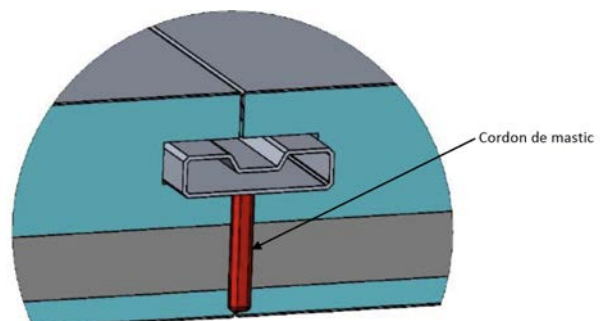
ATTENTION : Les panneaux doivent être vissés uniquement sur la largeur haute et basse et jamais sur la longueur à l'exception de panneaux de rive de longueurs supérieures à 2500mm en y mettant une vis médiane de chaque côté, utiliser la plaque de gabarit de perçage et visser modérément.

ÉTAPE 8 : Une fois tous les panneaux fixés, retirer les films de protection du dessus et du dessous.

ÉTAPE 9 [OPTIONNELLE] : Consignes par rapport à la mise en œuvre du kit d'étanchéité :

Après avoir fixé les panneaux et enlevé leurs films de protection, procéder à l'étanchéité de toutes les jonctions de panneaux (merci de lire attentivement la notice de pose en page 20). Attention de bien respecter les points suivants :

- Avant de poser le kit d'étanchéité, étayer par-dessous et dans leur milieu les panneaux, en veillant à bien protéger l'étais pour qu'il n'abîme pas les panneaux. Sur le dessus poser un carton ou des chutes de panneaux de polystyrène (ou autre) pour préserver également les panneaux. Marcher sur les bords de la structure et éviter fortement de vous déplacer au centre des panneaux.
- Le rouleau de ruban d'étanchéité est d'une longueur de 33m, il doit être déroulé, centré, du haut vers le bas sur la jonction des panneaux sur toute la longueur en un seul morceau avec un débord haut et bas qui recouvre le profil de jonction
- Pour la mise en place il faut impérativement l'appliquer en 1 seule fois. Une fois collé ne pas tenter de l'enlever pour le replacer. Si le ruban n'est pas bien placé dès la première application, il faut tout enlever, nettoyer, dégraisser, remettre le primaire et replacer un ruban neuf.
- Parfaire l'étanchéité des panneaux en bas de carport, en déposant un cordon de mastic à la verticale de chaque profil de jonction.



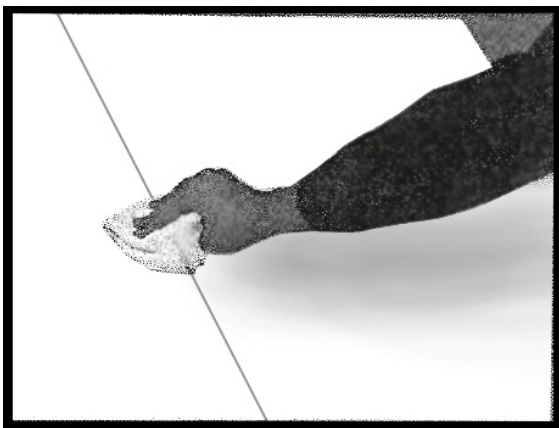
NOTICE DE POSE RUBAN D'ÉTANCHÉITÉ 4412G

Ce kit comprend :

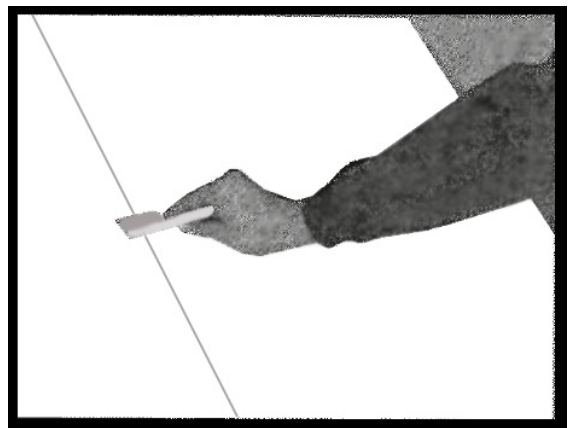
- 1 rouleau de Ruban d'étanchéité 4412G lg 33 ml x 50 mm
- 1 bouteille 1 litre d'alcool isopropylique dégraissant
- 1 Primaire UPUV
- 1 raclette PAI
- 1 pinceau larg 60 mm
- 1 chiffon propre



Température minimale d'utilisation : 10°C le support doit être sec



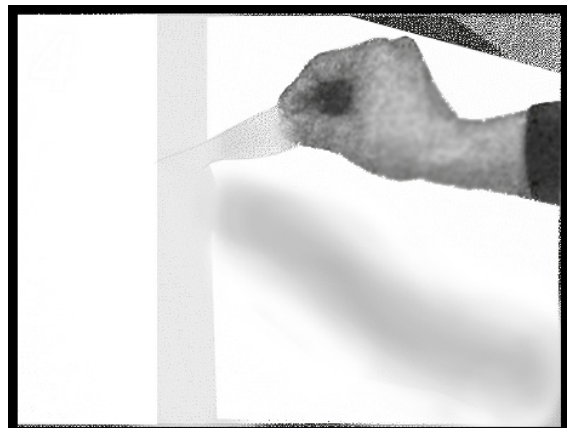
1 - Imbiber le chiffon d'alcool isopropylique et nettoyer le rainurage.



2 - Appliquer le primaire UPUV à l'aide du pinceau en 1 seul passage. Laisser sécher 2 minutes.



5 - Coller le ruban d'étanchéité en appliquant une pression avec la raclette pour éviter le bullage. Le recouvrement doit être de minimum 20 mm de chaque côté de la jonction.



4 - Enlever le film protecteur du ruban.

AVERTISSEMENT : les panneaux de THERMOTOP peuvent être soumis l'été à des températures élevées pouvant entraîner des dilatations des feuillards aluminium, ce qui est un phénomène classique mais qui n'altère pas le produit.